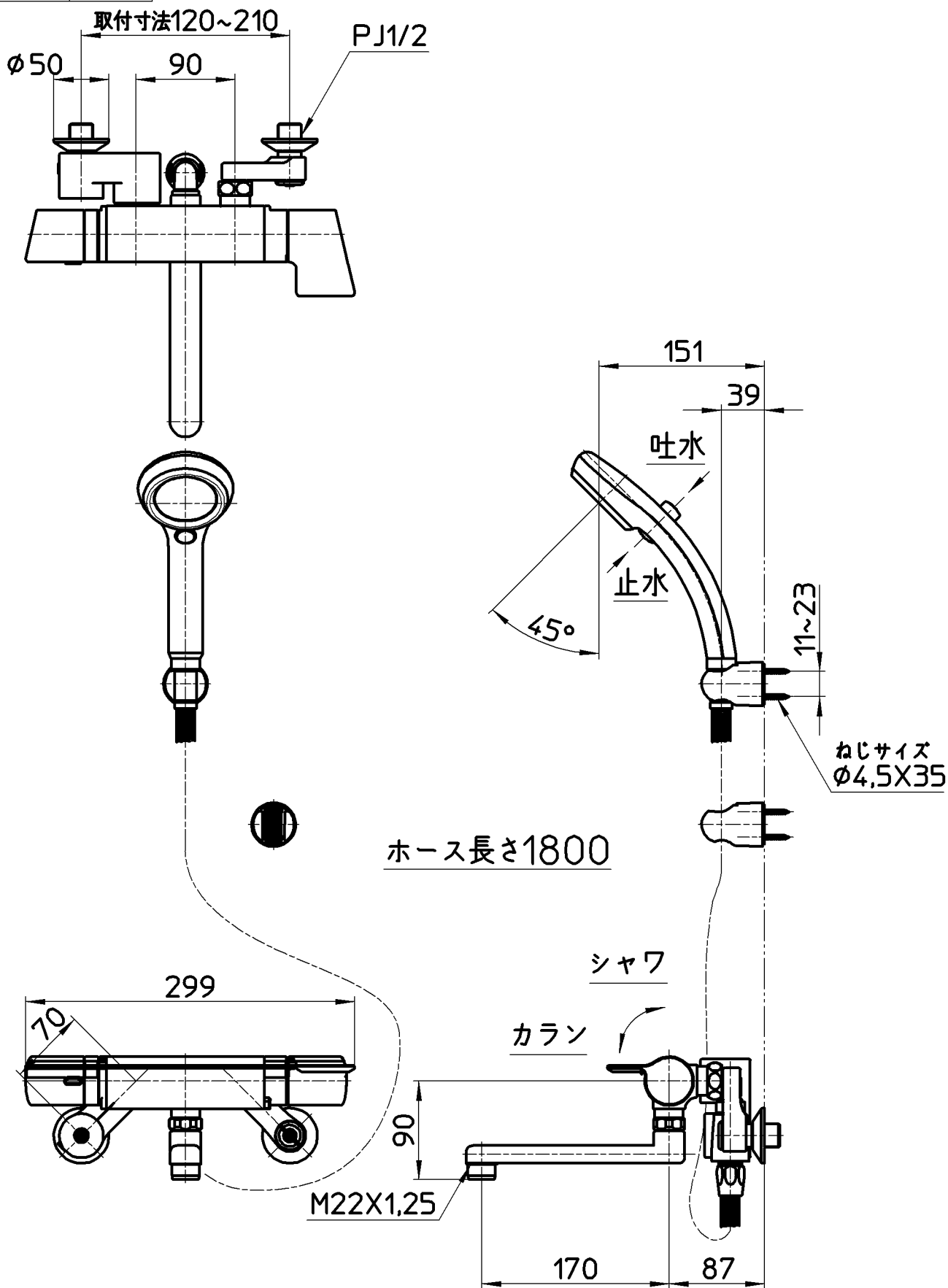


図番



備考	JIS 吐水口は回転式(角度制限なし)						
品名	サーモシャワー混合栓 (レイン付)	尺度	承認	検図	製図	設計	第三角法
品番	SK18121CTC-13	1:5	安岡 14・5・14	片岡 14・5・14	伊藤 14・5・14	山本 14・5・14	株式会社 三栄水栓製作所